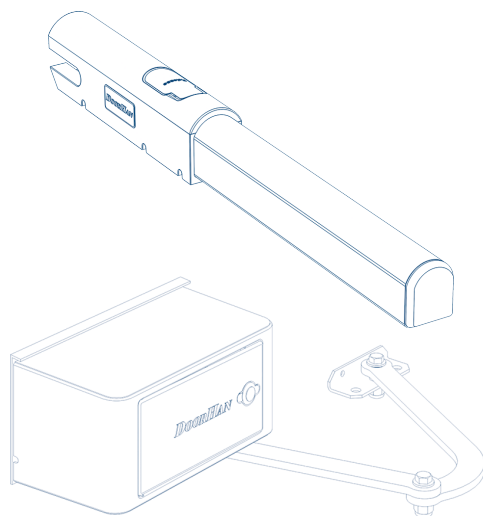


АВТОМАТИКА ДЛЯ РАСПАШНЫХ ВОРОТ AUTOMATICS FOR SWING GATES

Сервисная книжка
Maintenance Log Book

© DoorHan, 2024

Порядок заполнения сервисной книжки	2
Назначение изделия	4
Порядок работы ворот с электроприводом	4
Эксплуатация	5
Сервисное обслуживание	6
Гарантия	7
Комплект поставки	9
Свидетельство о приемке	9
Паспорт изделия	10
Maintenance Log Book Fill out Procedure	11
Product Application	13
Gate Operation with the Operator	13
Operation	14
Maintenance	15
Warranty	16
Delivery Kit	18
Acceptance Certificate	18
Product passport	19



ВВЕДЕНИЕ

Благодарим вас за приобретение продукции международного концерна DoorHan.

Концерн DoorHan гарантирует работоспособность автоматики на протяжении всего гарантийного срока при условии целевого использования и соблюдения правил эксплуатации.

Гарантийный ремонт производится компанией, осуществившей продажу, или сервисным центром DoorHan, имеющим сертификат на право выполнения работ по сервисному техническому обслуживанию оборудования, произведенного или поставленного концерном DoorHan.

По вопросам сервисного технического обслуживания вы можете обратиться в любой сертифицированный сервисный центр DoorHan (далее по тексту ССЦ DoorHan) на территории России и стран СНГ. Перечень сервисных центров представлен на официальном сайте компании www.doorhan.ru в разделе «Контакты. Сервисные центры».

▲ ПРОЧТИТЕ ДАННОЕ РУКОВОДСТВО И СОБЛЮДАЙТЕ ВСЕ ЕГО ПОЛОЖЕНИЯ!

- В руководстве содержится важная информация о правильной и безопасной эксплуатации, квалифицированном уходе и техническом обслуживании изделия.
- В связи с постоянным совершенствованием конструкции изделия производитель оставляет за собой право на внесение изменений в данное руководство без предварительного уведомления потребителей (покупателей).

1. ПОРЯДОК ЗАПОЛНЕНИЯ СЕРВИСНОЙ КНИЖКИ

Настоящая сервисная книжка является обязательным приложением к комплекту электропривода, произведенного концерном DoorHan, и содержит сведения о гарантийных обязательствах и правилах их предоставления.

Просим вас сохранять сервисную книжку. Для подтверждения права на гарантийное сервисное техническое обслуживание необходимо предъявить сервисную книжку дилеру концерна DoorHan, осуществившему продажу изделия, а также сотруднику ССЦ DoorHan при проведении гарантийного обслуживания.

▲ ВНИМАНИЕ!

Сервисная книжка считается действительной в случае нанесения наклейки на обложку данной сервисной книжки с указанием идентификационного номера изделия и полного заполнения формы в п. 1.1. «Свидетельство о монтаже».

1.1. СВИДЕТЕЛЬСТВО О МОНТАЖЕ

Электропривод смонтирован в соответствии с требованиями инструкции по монтажу изделия, монтажных карт изделия, общими рекомендациями изготовителя и признан годным к эксплуатации.

МОНТАЖНАЯ ОРГАНИЗАЦИЯ

Наименование: _____

Адрес: _____

Телефон: _____

Дата монтажа: _____

Начальник монтажной бригады: _____ / _____ /

1.2. СВИДЕТЕЛЬСТВО О СЕРВИСНОМ ОБСЛУЖИВАНИИ И РЕМОНТЕ

Таблица 1. Проведенное сервисное обслуживание

№	Дата	Перечень работ	Организация/подпись ответственного лица
1			
2			
3			
4			
5			
6			

2. НАЗНАЧЕНИЕ ИЗДЕЛИЯ

Привод предназначен для управления распашными воротами в автоматическом режиме. Подача сигнала на открывание/закрывание ворот осуществляется при помощи пульта дистанционного управления или других дополнительных устройств.

3. ПОРЯДОК РАБОТЫ ВОРОТ С ЭЛЕКТРОПРИВОДОМ

3.1. АВТОМАТИЧЕСКОЕ УПРАВЛЕНИЕ

Открывание, закрывание и остановка ворот в промежуточном положении осуществляется нажатием кнопки пульта управления или другого устройства.

3.2. РУЧНОЕ УПРАВЛЕНИЕ

⚠ ВНИМАНИЕ!

Выполняйте перевод привода в ручной режим только при отключенном питании.

3.2.1 ИСПОЛЬЗОВАНИЕ РАСЦЕПИТЕЛЯ С ПРИВОДАМИ ARM-320PRO

Для открывания/закрывания ворот в случае отсутствия электроэнергии или для настройки работы платы необходимо повернуть рычаг расцепителя по часовой стрелке на 90°, после чего можно управлять воротами вручную (рис. 1).

Чтобы вернуться в автоматический режим, поверните рычаг расцепителя против часовой стрелки на 90° (рис. 2).

Рис. 1. Перевод в ручной режим управления

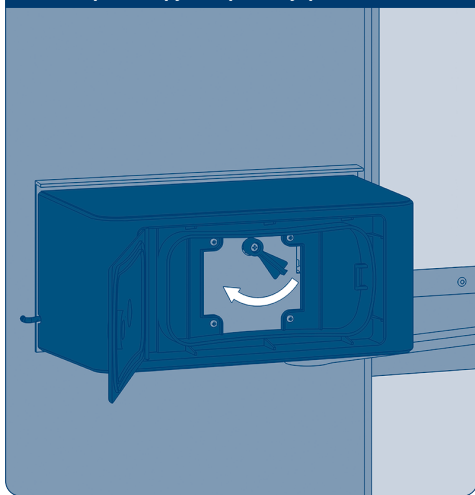
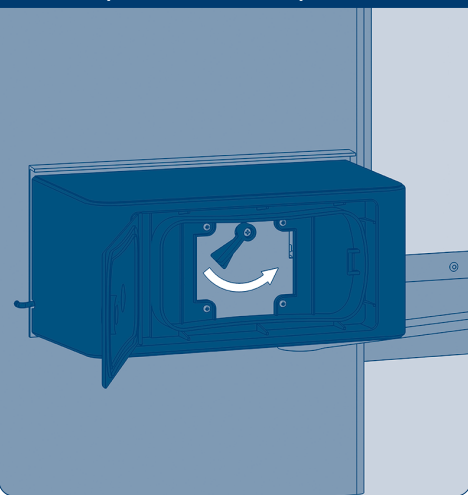


Рис. 2. Возврат в автоматический режим

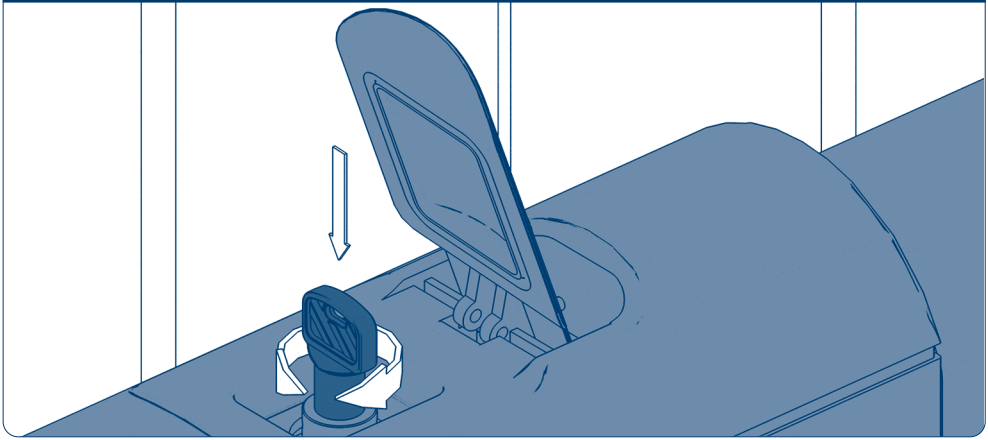


3.2.2 ИСПОЛЬЗОВАНИЕ РАСЦЕПИТЕЛЯ С ПРИВОДАМИ SWING-3000PRO/SWING-5000PRO

Для открывания/закрывания ворот в случае отсутствия электроэнергии или для настройки работы платы необходимо поднять крышку расцепителя, вставить ключ в соответствующее отверстие и повернуть его против часовой стрелки до упора.

Чтобы вернуться в автоматический режим, поверните ключ по часовой стрелке до упора (рис. 3).

Рис. 3. Переключение в автоматический/ручной режим



3.2.3 ИСПОЛЬЗОВАНИЕ РАСЦЕПИТЕЛЯ С ПРИВОДАМИ SWING-4000

Для открывания/закрывания ворот в случае отсутствия электроэнергии или для настройки работы платы необходимо вставить ключ расцепителя в соответствующее отверстие в верхней части привода (рис. 4 и 5) и повернуть его на 90° против часовой (для левого привода) или по часовой (для правого привода).

Рис. 4. Перевод привода в ручной режим

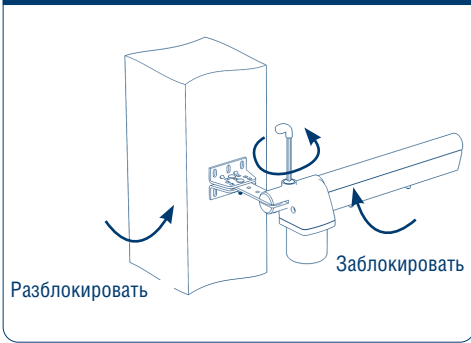
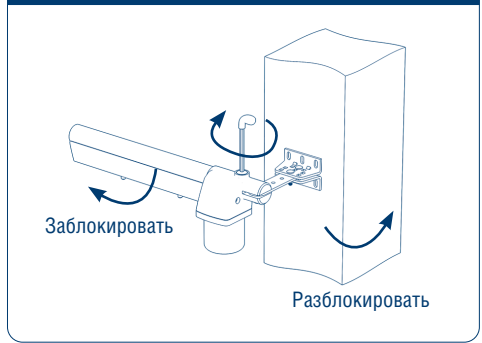


Рис. 5. Возврат в автоматический режим



4. ЭКСПЛУАТАЦИЯ

4.1. УСЛОВИЯ ЭКСПЛУАТАЦИИ

Правильная установка и эксплуатация изделия гарантируют его надежную и долговечную работу. Для поддержания работоспособности и продления срока службы изделия выполняйте следующие условия:

- Монтаж, диагностику и ремонт автоматики должны проводить квалифицированные специалисты, прошедшие обучение в концерне DoorHan.
- Монтаж изделия следует выполнять строго в соответствии с инструкцией по монтажу электропривода и технической документацией концерна DoorHan.
- При использовании электропривода следует руководствоваться инструкцией, прилагаемой к нему.

- Запрещается устанавливать дополнительное оборудование или аксессуары, а также проводить самостоятельно замену или регулировку отдельных частей, без консультации с изготовителем.
- В случае использования электроприводов не по назначению изготовитель не несет ответственности за их целостность и правильную работу.

4.2. ТРЕБОВАНИЯ БЕЗОПАСНОСТИ

- Не допускайте детей, а также людей, у которых нет опыта эксплуатации подобных изделий, к устройствам управления (кнопкам, пультам).
- Следите за тем, чтобы люди и животные не находились в зоне действия ворот во время их открытия или закрывания.
- Никогда не позволяйте детям играть в зоне движения автоматической системы во время ее эксплуатации.
- Проезд и проход разрешается только при остановившихся воротах.
- Активировать функцию автоматического закрывания можно только в том случае, если наряду с встроенным устройством ограничения усилия подключено еще как минимум одно дополнительное устройство безопасности (например фотоэлементы, оптосенсоры, пневматическая кромка и т. п.).
- Некорректная работа устройств безопасности может привести к повреждению оборудования и травмам.
- Используйте дополнительные аксессуары, одобренные производителем автоматической системы, так как аксессуары сторонних производителей могут вывести систему из строя.
- Не используйте автоматическую систему, если необходим ремонт или регулировка оборудования, поскольку дефекты в монтаже автоматической системы или неправильно установленные ворота могут привести к травме.
- Убедитесь в отсутствии посторонних предметов в зоне действия автоматической системы перед ее запуском.
- При обнаружении неустранимых неисправностей в работе автоматической системы, следует отключить ее питание и обратиться за помощью к специалисту, выполнявшему установку.
- При отказе автоматической системы следует выполнить ручную разблокировку, затем открыть или закрыть ворота вручную.

5. СЕРВИСНОЕ ОБСЛУЖИВАНИЕ

5.1. ОБЩИЕ ПОЛОЖЕНИЯ

Для обеспечения надежной и бесперебойной работы изделия рекомендуется регулярно проводить его технический осмотр и обслуживание согласно перечню регламентных работ, приведенному в таблице 2.

Регулярно (минимум 1 раз в месяц) проверяйте работоспособность устройств безопасности (это единственный этап технического обслуживания автоматической системы, который выполняется при включенном питании).

ВНИМАНИЕ!

При установке, очистке или техническом обслуживании автоматической системы необходимо отключить питание.

⚠ ВНИМАНИЕ!

- Периодичность проведения технического сервисного обслуживания — не реже одного раза в 6 месяцев.
- Проведение сервисного технического обслуживания и ремонта в обязательном порядке должно сопровождаться соответствующей отметкой в «Свидетельстве о сервисном обслуживании и ремонте» настоящей сервисной книжки.

Техническое сервисное обслуживание должен проводить ССЦ DoorHan, имеющий сертификат на право выполнения работ по сервисному техническому обслуживанию оборудования, произведенного или поставленного концерном DoorHan.

Таблица 2. Перечень регламентных работ по проведению сервисного обслуживания

Критерий	Действия	Способ устранения
Работа ворот	Проверьте соответствие ворот приложению «Предупреждения и рекомендации по монтажу, технике безопасности и обслуживанию автоматической системы»	Устраните замечания
Внешний осмотр	Убедитесь в отсутствии внешних повреждений	При наличии выполните ремонт/замену
	Убедитесь в наличии смазки на рабочей части ходового винта	При отсутствии нанесите смазку на ходовой винт
Надежность крепления	Проверьте надежность крепления	При необходимости закрепите
Функционирование	Проверьте на наличие посторонних шумов при работе	При наличии шумов выполните ремонт/замену изношенных деталей
	Проверьте установку крайних положений	При несоответствии выполните настройку и регулировку
	Проверьте срабатывание устройств управления	При необходимости выполните перенастройку/ремонт
	Проверьте срабатывание устройств безопасности (при наличии)	При неисправности выполните перенастройку/ремонт
Подключение	Проверьте надежность фиксации контактов подключения	При необходимости подтяните винты крепления контактов
Расцепитель	Проверьте работу расцепителя	При выявлении нарушений в работе выполните ремонт/замену

6. ГАРАНТИЯ

6.1. ГАРАНТИЙНЫЙ СРОК

Гарантийный срок на изделие составляет ____ месяцев (заполняется дилером или монтажной организацией).

Так как изделие является комплектующей готового товара, то продавец или организация, осуществляющая реализацию и монтаж изделия, устанавливает общий гарантийный срок. В любом случае, гарантийный срок не может превышать 36 месяцев с даты производства изделия. Дата производства

изделия указана в серийном номере изделия (15-я, 16-я цифры – месяц производства, 17-я, 18-я цифры – год производства).

⚠ ВНИМАНИЕ!

Гарантийный срок может меняться в зависимости от условий договора.

Покупатель вправе предъявить требования по гарантии, связанные с недостатками изделия, только в течение установленного на него гарантийного срока, при условии соблюдения правил эксплуатации и своевременного прохождения технического обслуживания, порядок которого приведен в настоящей сервисной книжке.

В случае приобретения изделия у производителя и возникновения разногласий по условиям предоставления гарантийных обязательств между договором и сервисной книжкой приоритетными являются условия договора.

6.2. УСЛОВИЯ ПРЕДОСТАВЛЕНИЯ ГАРАНТИИ

Право на гарантийное обращение дает сервисная книжка с заполненным по всем правилам идентификатором изделия и формой «Свидетельство о монтаже».

⚠ ВНИМАНИЕ!

Во избежание недоразумений внимательно изучите условия гарантийных обязательств и проверьте правильность заполнения сервисной книжки.

6.3. ГАРАНТИЙНЫЕ ОБЯЗАТЕЛЬСТВА

В течение гарантийного срока концерн DoorHan обеспечивает устранение всех подтвержденных дефектов, возникших по причинам производственного брака, за исключением обстоятельств, указанных в п. 6.4.

Концерн DoorHan не возмещает расходы на демонтаж и монтаж ворот, а также транспортные расходы, понесенные в целях гарантийного обслуживания изделий.

Детали и комплектующие, замененные в результате осуществления гарантийного обслуживания изделий, переходят в собственность концерна DoorHan.

6.4. ОБСТОЯТЕЛЬСТВА, ИСКЛЮЧАЮЩИЕ ГАРАНТИЙНЫЕ ОБЯЗАТЕЛЬСТВА

Гарантийные обязательства производителя на изделие утрачивают силу в следующих случаях:

- некачественный или несоответствующий руководству по монтажу и эксплуатации монтаж изделия;
- непрохождение регулярного сервисного профилактического обслуживания изделия согласно условиям настоящей сервисной книжки;
- нарушение правил эксплуатации;
- неполное или ошибочное заполнение настоящей сервисной книжки;
- использование деталей производства иных фирм без согласия производителя;
- самовольные разборка и ремонт изделия, наличие постороннего вмешательства в результате механического и химического воздействия;
- использование изделия не по назначению;
- повреждение конструкции в результате воздействия обстоятельств непреодолимой силы, к которым относятся: наводнение, пожар, поражение молнией, высокотемпературные воздействия естественного происхождения, сильные порывы ветра, ураган и иные экстремальные природные

явления и стихийные бедствия, столкновение, авария, катастрофа и другие аномалии техногенного характера, боевые или военные действия и прочие обстоятельства чрезвычайного характера;

- в случае повреждения изделия в результате влияния климатических факторов, химических веществ, природных явлений, выброса твердых мелкодисперсных частиц или других агрессивных веществ (грязь, пыль, песок, кислоты, части дорожного покрытия и т. д.), а также коррозии от царапин и сколов, возникших в процессе эксплуатации.

Гарантийный ремонт производится компанией, осуществившей продажу изделия или ССЦ DoorHan, имеющим сертификат на право выполнения работ по сервисному техническому обслуживанию оборудования, произведенного или поставленного концерном DoorHan. Осуществление ремонта и/или обслуживания изделий иными организациями влечет за собой исключение гарантийных обязательств производителя.

7. КОМПЛЕКТ ПОСТАВКИ *

После получения изделия необходимо его распаковать и произвести осмотр. Убедитесь, что оно не имеет повреждений. Если вы обнаружили повреждения, пожалуйста, свяжитесь с поставщиком.

№	Наименование	Количество
1	Привод	1
2	Установочный комплект	1
3	Комплект документов (паспорт, инструкция, гарантийный талон)	1
4		
5		
6		

8. СВИДЕТЕЛЬСТВО О ПРИЕМКЕ

Изделие соответствует требованиям конструкторской и нормативной документации. Изделие прошло контроль качества и комплектности. Изделие признано годным.

Изделие произведено в соответствии с ТР ТС 004/2011 «О безопасности низковольтного оборудования», ТР ТС 020/2011 «Электромагнитная совместимость технических средств». Производитель оставляет за собой право вносить необходимые изменения в конструкцию изделий без предварительного уведомления.

Контроль пройден:

М.П.



* Заполняется продавцом.

9. ПАСПОРТ ИЗДЕЛИЯ

УВАЖАЕМЫЙ ПОКУПАТЕЛЬ!

Благодарим вас за приобретение наших изделий и надеемся, что их качество подтвердит правильность вашего выбора. Вы можете быть уверены, что приобрели современные изделия, спроектированные и изготовленные в соответствии с международными нормами.

Сведения о продукции

Электропривод DoorHan, модель _____ номер заказа _____

Технические характеристики

№	Характеристика	Ед. измерения	SWING-4000	SWING-3000PRO	SWING-5000PRO	ARM-320PRO
1	Питающее напряжение	В/Гц	220–240/50,60	220–240/50,60	220–240/50,60	220–240/50,60
2	Потребляемая мощность	Вт	140	150	150	300
3	Вращающий момент	Н·м	–	–	–	320
4	Максимальная длина створки	м	4	3	5	2
5	Максимальная масса створки	кг	400	400	500	400
6	Интенсивность	%	50	50	50	30
7	Диапазон рабочих температур	°С	-20...+55	-40...+55	-40...+55	-20...+55
8	Конденсатор	мкФ	10	10	10	10
9	Класс защиты	–	IP44	IP54	IP54	IP44
10	Масса привода	кг	7	10	11	14



Линейные приводы SWING



Рычажные приводы ARM

INTRODUCTION

Thank you for purchasing a DoorHan swing gate operator.

DoorHan Company warrants to the original purchaser of the swing gate operator that it will be free from defects in materials and workmanship for the Warranty period subject to the intended use and compliance with operation rules.

Warranty repairs are to be carried out by the seller, or by the DoorHan service centre, which has a certificate authorising maintenance works on equipment manufactured or supplied by the DoorHan company.

For service maintenance you can contact any certified DoorHan service centre (hereinafter referred to as DoorHan CSC) in Russia and CIS countries. The list of service centres is provided on the official website of the company www.doorhan.ru in the CONTACTS. SERVICE CENTRES section.

⚠ CAREFULLY READ THIS LOG BOOK AND FOLLOW ALL ITS PROVISIONS!

- **The log book contains important information about proper and safe operation, qualified servicing and maintenance of the product.**
- **Consistent with our policy of continuing product improvement, we reserve the right to change product specifications without notice or obligation.**

1. MAINTENANCE LOG BOOK FILL OUT PROCEDURE

The present maintenance log book is a mandatory document accompanying every gate operator manufactured by DoorHan and it contains important information on warranty obligations and their provision.

Keep this maintenance log book. To confirm the right to warranty service maintenance, it is necessary to present the maintenance log book to the DoorHan dealer who sold the product, as well as to a DoorHan CSC employee during warranty service.

⚠ WARNING!

The maintenance log book is considered valid if a sticker with the product identification number is applied to the book cover and the INSTALLATION CERTIFICATE form in paragraph 1.1 is filled out completely.

1.1. INSTALLATION CERTIFICATE

The window operator is mounted in accordance with the requirements of the product installation instructions, product mounting cards, general recommendations of the manufacturer and is recognized as serviceable.

INSTALLATION TEAM

Name: _____

Address: _____

Phone: _____

Date of installation: _____

Head of the installation team: _____ / _____ / _____

1.2. MAINTENANCE LOG*Table 1. Maintenance log sheet*

№	Date	Maintenance Work	Performed by (organisation name) / signature of the responsible person
1			
2			
3			
4			
5			
6			
7			
8			
9			
10			

2. PRODUCT APPLICATION

The operator is to be used to control swing gate in automatic mode. The operator can be activated with a remote control or other control devices.

3. GATE OPERATION WITH THE OPERATOR

3.1. AUTOMATIC CONTROL

The gate will open, close, and stop in intermediate position when you press the push button of your hand-held remote control.

3.2. MANUAL CONTROL

⚠ WARNING!
Unlock the motor only when the power is off.

3.2.1. HOW TO USE THE RELEASE WITH ARM-320PRO OPERATOR

In order to open or close the gate manually in case of power failure or to configure the control board operation turn the release handle clockwise by 90°, after that you can control the gate manually (Fig. 1). To return to automatic control turn the release handle counter-clockwise by 90° (Fig. 2).

Fig. 1. Switching to manual control mode

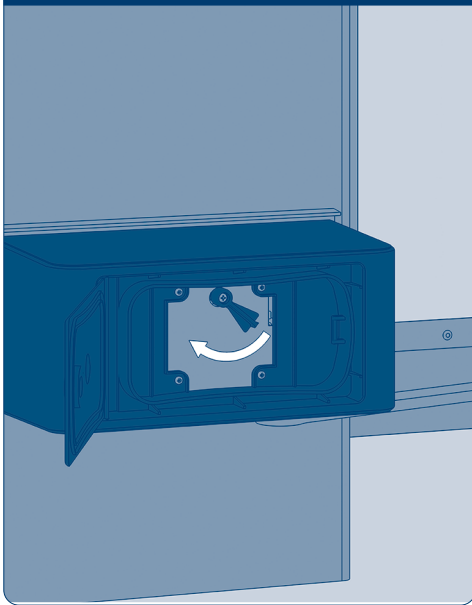
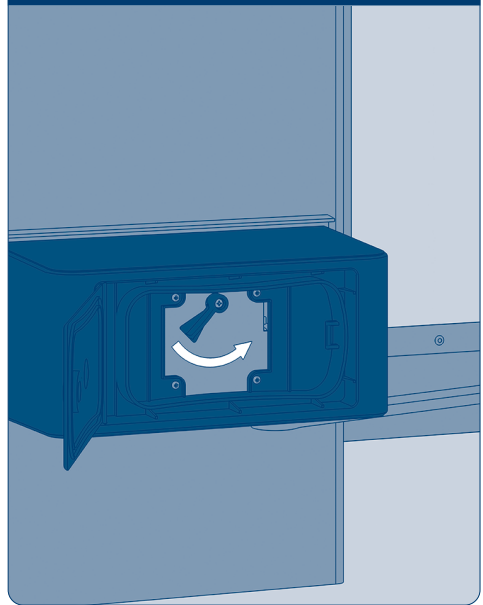


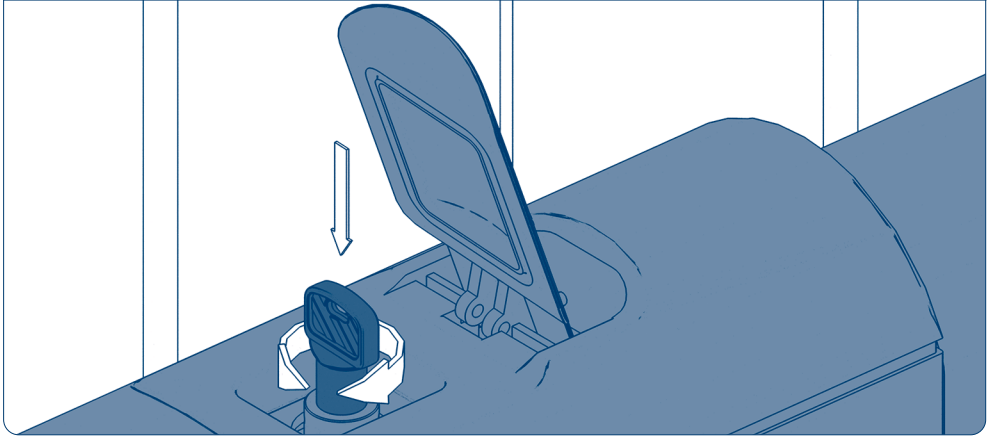
Fig. 2. Switching to automatic control mode



3.2.2. HOW TO USE THE RELEASE WITH SWING-3000PRO/SWING-5000PRO OPERATORS

In order to open or close the gate manually in case of power failure or to configure the control board operation raise the release cover, insert the key into the keyhole and turn it counter-clockwise until it stops. To return to automatic control turn the key clockwise until it stops (Fig. 3).

Fig. 3. Switching to manual/automatic control mode



3.2.3 HOW TO USE THE RELEASE WITH SWING-4000 OPERATOR

In order to open or close the gate manually in case of power failure or to configure the control board operation, insert the key into the keyhole at the top of the operator (Fig. 4, 5) and turn it counter-clockwise by 90° (for the left operator) and clockwise (for the right operator).

Fig. 4. Switching to manual control mode

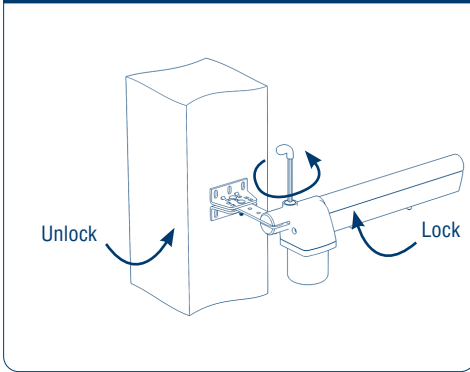
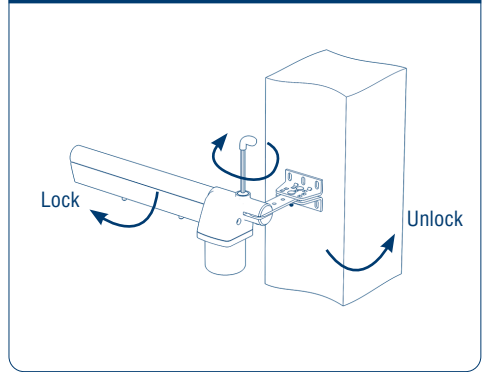


Fig. 5. Switching to automatic control mode



4. OPERATION

4.1. OPERATING CONDITIONS

Proper installation and operation of the product guarantee its reliable and long-lasting operation. To maintain the performance and extend the service life of the product, observe the following conditions:

- Only qualified specialists trained at the DoorHan company should perform installation, diagnostics and repair of automatic system.
- The equipment installation should be performed strictly in accordance with the installation instructions for the electric operator and the technical documentation of the DoorHan company.
- When using the electric operator, follow the provisions of its Instructions Manual.

- It is prohibited to install additional equipment or accessories, as well as to replace or adjust individual parts yourself, without consulting the manufacturer.
- The manufacturer assumes no liability for automatic system damage or incorrect operation which occur as a result of misuse of the device.

4.2. SAFETY RULES

- Never allow children, as well as people who have no experience in using such equipment, to use control devices (buttons, remotes).
- Make sure there are no people or animals in the area of gate operation during its opening or closing.
- Never allow children to play in the operating area of the automatic system while it is in movement.
- Walk or drive through only when the gate is fully open and the operator is on stop.
- The automatic closing function can only be activated if, along with the built-in force limitation device, at least one additional safety device is connected (for example, photocells, optosensors, pneumatic edge, etc.).
- Incorrect operation of safety devices can lead to equipment damage and injury.
- When installing an automatic system on a gate with a wicket, an additional safety device must be installed and connected to prevent the system from activating when the gate is open.
- Use accessories approved by the manufacturer of the automatic system, as third-party accessories may cause the system to malfunction.
- Never use the automatic system if it needs to be repaired or adjusted, as incorrect installation of the automatic system or door/gate can lead to personal injury.
- Prior to starting the automatic system make sure the area of operation is clear of foreign objects.
- Should you find any permanent problems with the automatic system, turn off its power and seek help from the specialist who performed its installation.
- If the automatic system fails, perform manual unlocking, then open or close the gate manually.

5. MAINTENANCE

5.1. GENERAL RULES

To ensure reliable and trouble-free operation of the product, perform regular maintenance steps described in Table 2.

Regularly (at least once a month) check operation of safety devices (this is the only maintenance step that is performed when the power is on).

WARNING!

Before attempting to install, clear or maintain the automatic system the power must be turned off.

WARNING!

- **Frequency of maintenance — at least once every 6 months.**
- **Every maintenance and repair work must necessarily be marked in the Maintenance log sheet provided herein.**

Warranty repairs are to be carried out by the seller, or by a DoorHan CSC, which has a certificate authorising maintenance works on equipment manufactured or supplied by the DoorHan company.

Table 2. List of routine maintenance work

Parameter	Maintenace work	Solution
Gate operation	Check whether the gate comply with SAFETY RULES TO INSTALLATION, OPERATION AND SERVICING OF AUTOMATIC SYSTEM Appendix	Fix the difference
Visual inspection	Make sure there is no external damage	If there is any damage, repair/replace
	Make sure there is no oil leak (for operators with an oil bath)	If there is a leak, repair and refuel with oil
Reliability of fastening	Make sure all the elements are securely fastened	If necessary, fix it
Functioning	Check for any external noise during operation	If there is noise, repair/replace worn parts
	Check travel limits	Adjust if necessary
	Test control devices	If there is a failure, perform a reconfiguration/repair
	Test safety devices (if available)	If there is a failure, perform a reconfiguration/repair
Connection	Check connection contacts for reliable attachment	If necessary, tighten the contact mounting screws
Release	Check release operation	If there is a failure, repair/replace

6. WARRANTY

6.1. WARRANTY PERIOD

The warranty period for the product is ____ months (to be filled in by the dealer or installation company). Since the automatic system is a component of the finished product, the seller or installation company establishes a general warranty period. In any case, the warranty period cannot exceed 36 months from the production date. The production date is indicated in the serial number of the product (15th, 16th digits — month of manufacture, 17th, 18th digits — year of manufacture).

⚠ WARNING!

The warranty period may vary depending on the contract terms.

The buyer has the right to make warranty claims related to the product defects only during the warranty period. In order to be entitled to the benefits of this warranty the product must have been properly installed, maintained and operated by trained personnel in compliance with the recommendations provided in this log book. If the product was purchased from the manufacturer and disagreement on warranty terms between the contract and the log book arose, the terms of the contract prevail.

6.2. WARRANTY CONDITIONS

The right to warranty service is only given by the maintenance log book with a correctly filled out product identifier and Installation Certificate form.

⚠ WARNING!

To avoid misunderstanding, carefully study the warranty terms and verify the maintenance log book is filled out correctly.

6.3. WARRANTY OBLIGATIONS

During the warranty period, DoorHan ensures elimination of all confirmed manufacturing defects, excluding defects aroused by circumstances specified in p. 6.4 herein.

The costs of product dismantling and installing, as well as transportation costs incurred for the purpose of warranty service are assigned to the Buyer.

The parts and components replaced during warranty service become the property of DoorHan.

6.4. CANCELLATION OF WARRANTY OBLIGATIONS

Warranty obligations are cancelled in case of:

- incorrect installation of the product which does not comply with the installation and operation instructions;
- failure to carry out regular maintenance of the product in accordance with the provisions of this maintenance log book;
- operation rules violation;
- incomplete or incorrect filling of this maintenance log book;
- product damage or failure resulting from the use of unauthorized replacement parts without manufacturer's consent;
- unauthorized disassembly and repair of the product, interference caused by mechanical and chemical effects;
- damage resulting from the misuse of the equipment;
- product damage caused by force majeure, which include: flooding, fire, lightning, high-temperature effects of natural origin, strong gusts of wind, hurricane and other extreme natural phenomena and natural disasters, collision, accident, catastrophe and other man-made anomalies, combat or military operations and other circumstances of an extraordinary nature;
- product damage caused by climatic factors, chemicals, natural phenomena, release of fine solid particles or other aggressive substances (dirt, dust, sand, acids, parts of the pavement, etc.), as well as corrosion from scratches and chips that occurred during operation.

Warranty repairs are to be carried out by the seller, or by the DoorHan CSC, which has a certificate authorising maintenance works on equipment manufactured or supplied by the DoorHan company. This warranty shall be void if product repair and/or maintenance is carried out by other organizations.

7. DELIVERY KIT *

After receiving the product, unpack and inspect it. Make sure that it is not damaged. If you find any damage, please contact the supplier.

№	Name	Quantity
1	Gate operator	1
2	Installation kit	1
3	A set of documents (passport, instructions, warranty card)	1
4		
5		
6		

8. ACCEPTANCE CERTIFICATE

The product meets the requirements of design and regulatory documentation. It has passed quality and completeness control and is recognized as suitable. The product is manufactured in accordance with TR CU 004/2011 "On the safety of low-voltage equipment", TR CU 020/2011 "Electromagnetic compatibility of technical means". The manufacturer reserves the right to make necessary changes to the design of products without prior notice.

Control passed:



2. PRODUCT PASSPORT

DEAR CLIENT!

Thank you for purchasing a DoorHan product. We believe you will be satisfied with its quality. You can be sure that you have purchased a modern product designed and manufactured in accordance with international standards.

About the product

DoorHan gate operator, model _____ order number _____

Specifications

No	Parameter	Unit	SWING-4000	SWING-3000PRO	SWING-5000PRO	ARM-320PRO
1	Supply voltage	V/Hz	220–240/50,60	220–240/50,60	220–240/50,60	220–240/50,60
2	Power consumption	W	140	150	150	300
3	Torque	N·m	–	–	–	320
4	Maximum gate length	m	4	3	5	2
5	Maximum gate weight	kg	400	400	500	400
6	Intensity of use	%	50	50	50	30
7	Operating temperature	°C	-20...+55	-40...+55	-40...+55	-20...+55
8	Condenser capacity	µF	10	10	10	10
9	Protection class	–	IP44	IP54	IP54	IP44
10	Operator weight	kg	7	10	11	14



SWING linear operators



ARM lever operators

DOORHAN[®]

Международный концерн DoorHan благодарит вас за приобретение нашей продукции. Мы надеемся, что вы останетесь довольны качеством данного изделия.

По вопросам приобретения, дистрибьюции и технического обслуживания обращайтесь в офисы региональных представителей или центральный офис компании по адресу:

Россия, 143002, Московская обл.,
г. Одинцово, с. Акулово,
ул. Новая, д. 120, стр. 1
Тел.: 8 495 933-24-00; 8 800 200-22-08
E-mail: info@doorhan.ru
www.doorhan.ru

Thank you for purchasing a DoorHan product.
We believe you will be satisfied with its quality.

For information on purchasing, distribution and servicing contact DoorHan central office at:

120 Novaya street, bld. 1, Akulovo village,
Odintsovo city, Moscow region,
143002, Russia
Phone: +7 495 933-24-00
E-mail: info@doorhan.com
www.doorhan.com